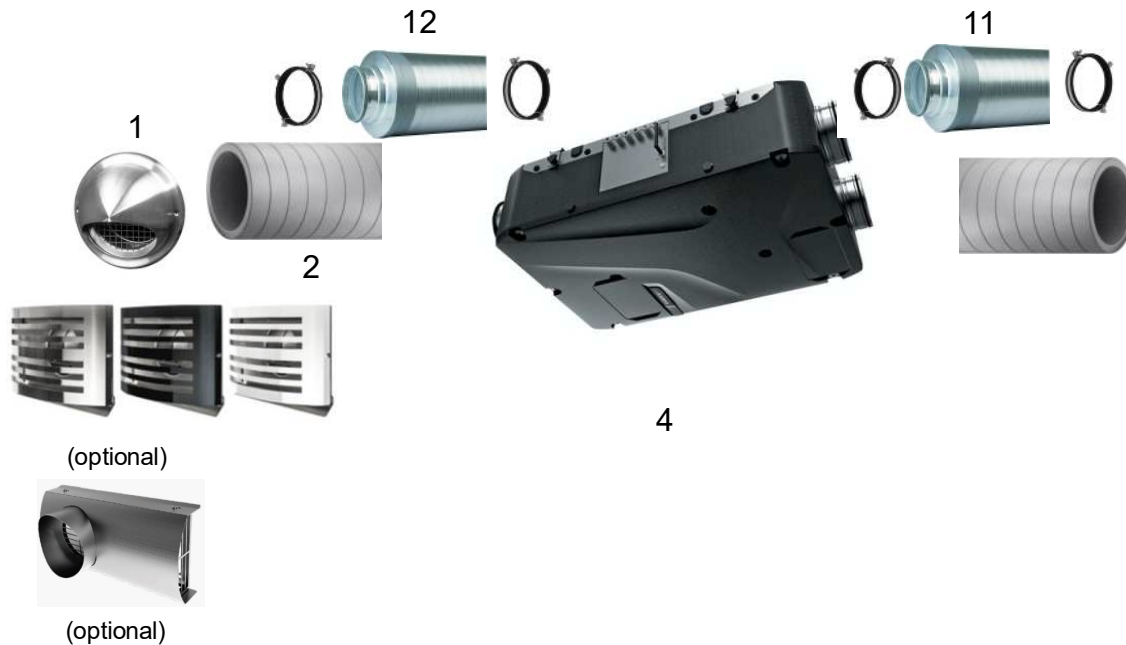


Aufbauschema mit Blauberg Reneo D180 S21

Fertigstellungsset



1. Kugelauslass Edelstahl (optional Außenhaube in Edelstahl, weiß oder anthrazit bzw. Kombielement)
2. Iso Rohr und Bögen inkl. Rohrschellen zur Befestigung
3. Rohrschellen zur Befestigung der Außen- und Fortluft
4. Lüftungsgerät
5. Verteilerkasten aus Metall, optional aus Kunststoff
6. Dichtring
7. Lüftungsschlauch DN75
8. Lochband zur Befestigung (optional Rohrschellen)
9. Ventilanschluss
10. Lüftungsventil
11. Schalldämpfer Zu- und Abluft mit Rohrschellen (optional)
12. Schalldämpfer Außen und Fortluft mit Rohrschellen (optional)

Rohbaupaket

